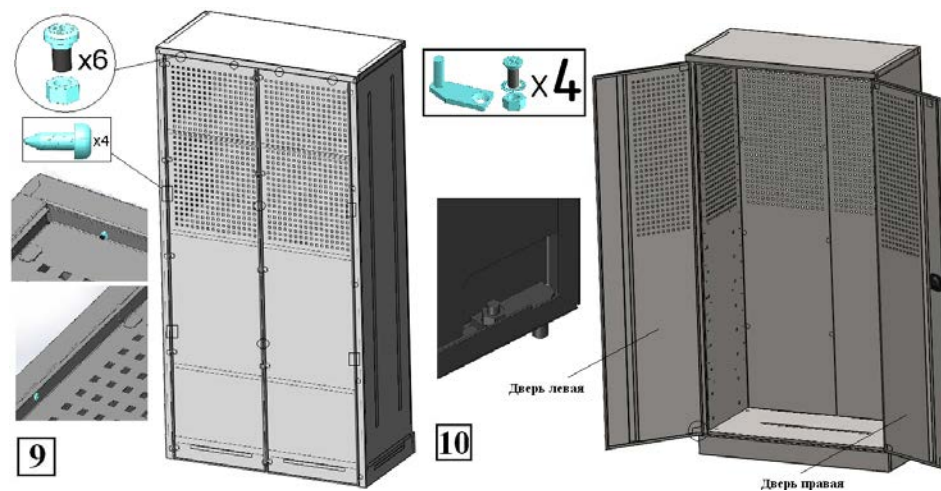
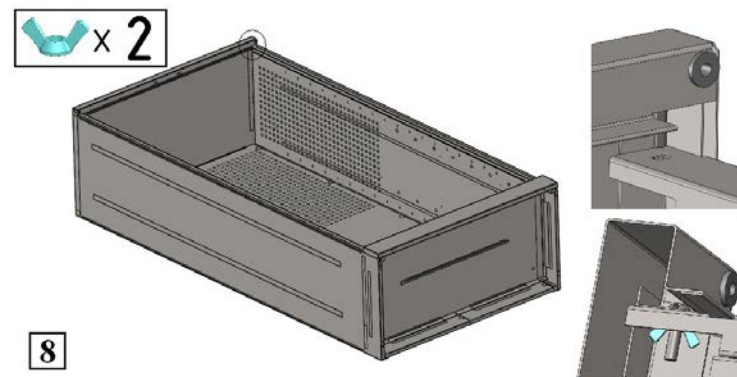
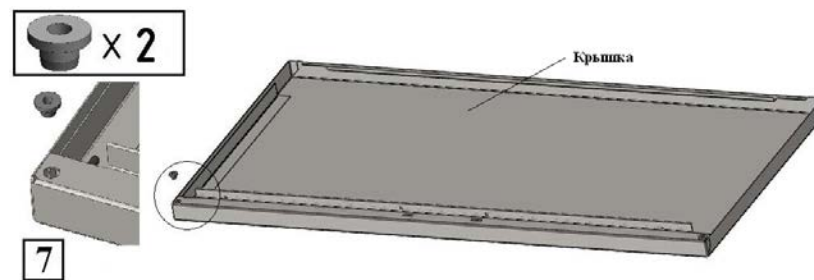
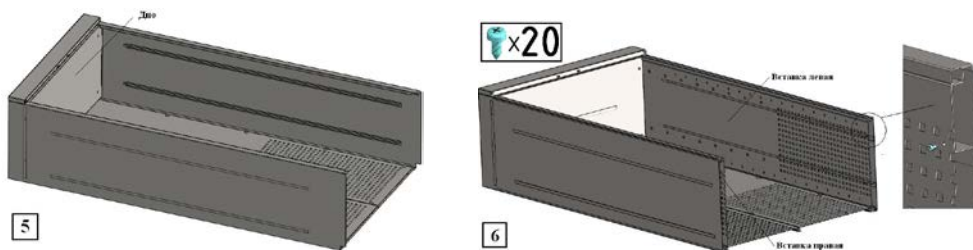
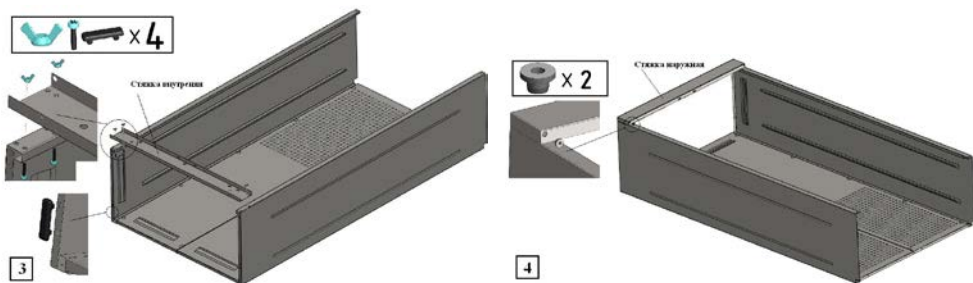
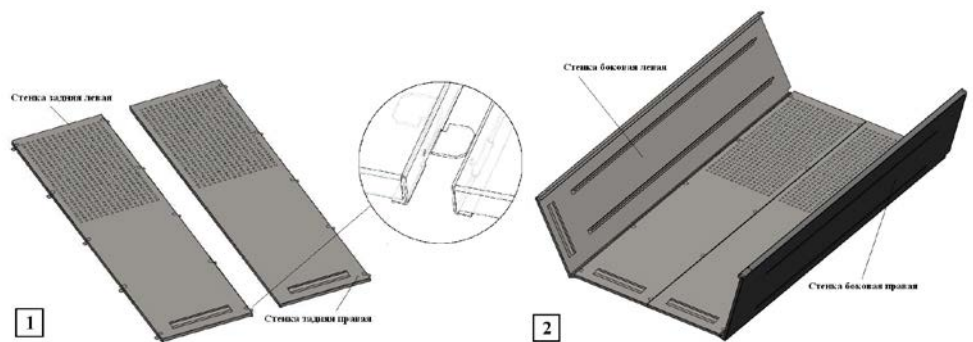


ИНСТРУКЦИЯ ПО СБОРКЕ ШКАФА ИНСТРУМЕНТАЛЬНОГО



Пояснение к инструкции

1. Последовательность сборки указана порядковым номером в нижнем левом углу каждого изображения сборочной операции.
2. Тип и количество крепежных изделий для сборочной операции указан в левом верхнем углу ее изображения.

Рекомендации по эксплуатации шкафа инструментального

1. Установку шкафа следует производить на ровной горизонтальной поверхности.
2. Загрузку шкафа следует начинать с нижней части шкафа.
3. Рекомендуется распределять груз по поверхности полок и ящиков по возможности равномерно для равномерной загрузки крепежных элементов.

Примечание

1. Проверить чёткое попадание зацепов стенки задней в пазы (схема 1,2).
2. Отверстия под установку втулок в крышке и стяжке, в случае необходимости (не входят втулки), очистить от краски.
3. Возможны конструктивные изменения, не учтенные в данной инструкции.
4. При перемещении шкафа с горизонтального положения в вертикальное (схема 9), равномерно придерживать составляющие шкафа.

